



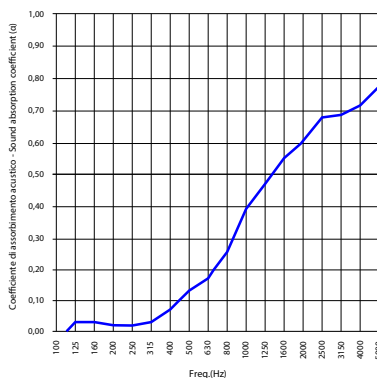
OASIS

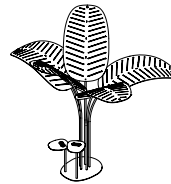
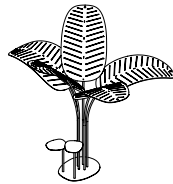
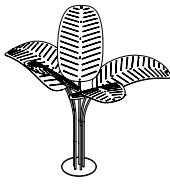
BY ID AID

IT	EN	FR	DE	ES
NOME: OASIS	NAME: OASIS	DENOMINATION: OASIS	NAME: OASIS	NOMBRE: OASIS
DESCRIZIONE: Elemento autoportante fonoassorbente e anti riverberante, composto da un telaio con montanti in metallo sormontati da foglie in feltro rigido, e tavoli con predisposizioni per la ricarica di apparecchiature elettroniche	DESCRIPTION: Sound-absorbing and anti-reverberation freestanding element, composed of a frame with metal uprights topped with rigid felt leaves, and tables with arrangements for charging electronic equipment	DESCRIPTION: Elément autoportant absorbant phonique et anti-réverbérant, composé d'un chassis avec montants en métal habillés de feuilles en feutre rigide, et de tables avec chargeurs pour appareils électroniques intégrés	BESCHREIBUNG: Selbsttragendes schallabsorbierendes und widerhallendes Element, bestehend aus einem Rahmen mit Metallstützen, die mit starren Filzblättern bedeckt sind, und Tischen mit Veranlagungen zum Aufladen elektronischer Geräte	DESCRIPCIÓN: Elemento autoportante de absorción de sonido y anti-reverberante, que consiste en un marco con montantes metálicos coronados por hojas rígidas de fieltro y mesas con predisposiciones para recargar equipos electrónicos
APPLICAZIONI: • Autoportante	APPLICATIONS: • Freestanding	APPLICATION: • Autoportant	ANWENDUNG: • Freitragend	APLICACIONES: • Autoportante
DIMENSIONI: Base: Con tavoli: 74,6 x 59,8 x 0,08 cm 29,4 x 23,5 x 0,3 in Senza tavoli: Ø 60 x 0,08 cm Ø 23,6 x 0,3 in Montanti: Ø 3 x H 220 255 265 cm Ø 1,2 x H 86,6 100,4 104,3 in Tavoli: Base: Ø 3 x H 57,8 73,8 cm Ø 1,2 x H 22,7 29,1 in Ripiani: 34,9 x 30,6 x 0,6 cm 13,7 x 12 x 0,2 in Foglie: 150 x 77,8 x 1 cm 59,1 x 30,6 x 0,4 in	DIMENSIONS: Base: With tables: 74,6 x 59,8 x 0,08 cm 29,4 x 23,5 x 0,3 in Without tables: Ø 60 x 0,08 cm Ø 23,6 x 0,3 in Uprights: Ø 3 x H 220 255 265 cm Ø 1,2 x H 86,6 100,4 104,3 in Tables: Base: Ø 3 x H 57,8 73,8 cm Ø 1,2 x H 22,7 29,1 in Shelves: 34,9 x 30,6 x 0,6 cm 13,7 x 12 x 0,2 in Leaves: 150 x 77,8 x 1 cm 59,1 x 30,6 x 0,4 in	DIMENSIONS: Base: Avec tables: 74,6 x 59,8 x 0,08 cm 29,4 x 23,5 x 0,3 in Sans tables: Ø 60 x 0,08 cm Ø 23,6 x 0,3 in Montants: Ø 3 x H 220 255 265 cm Ø 1,2 x H 86,6 100,4 104,3 in Tables: Base: Ø 3 x H 57,8 73,8 cm Ø 1,2 x H 22,7 29,1 in Plateau: 34,9 x 30,6 x 0,6 cm 13,7 x 12 x 0,2 in Feuilles: 150 x 77,8 x 1 cm 59,1 x 30,6 x 0,4 in	DIMENSION: Base: mit Tabellen: 74,6 x 59,8 x 0,08 cm 29,4 x 23,5 x 0,3 in ohne Tabellen: Ø 60 x 0,08 cm Ø 23,6 x 0,3 in Beiträge: Ø 3 x H 220 255 265 cm Ø 1,2 x H 86,6 100,4 104,3 in Tabellen: Base: Ø 3 x H 57,8 73,8 cm Ø 1,2 x H 22,7 29,1 in Regal: 34,9 x 30,6 x 0,6 cm 13,7 x 12 x 0,2 in Laub: 150 x 77,8 x 1 cm 59,1 x 30,6 x 0,4 in	DIMENSIONES: Base: Con mesas: 74,6 x 59,8 x 0,08 cm 29,4 x 23,5 x 0,3 in Sin mesas: Ø 60 x 0,08 cm Ø 23,6 x 0,3 in Mensajes: Ø 3 x H 220 255 265 cm Ø 1,2 x H 86,6 100,4 104,3 in Mesas: Base: Ø 3 x H 57,8 73,8 cm Ø 1,2 x H 22,7 29,1 in Estante: 34,9 x 30,6 x 0,6 cm 13,7 x 12 x 0,2 in Hojas: 150 x 77,8 x 1 cm 59,1 x 30,6 x 0,4 in
COMPOSIZIONE: • Struttura: Acciaio verniciato a forno con polveri epossidiche • Foglie: PETfelt - 100 % PET	COMPOSITION: • Structure: Steel vanished with epoxy powders • Leaves: PETfelt - 100 % PET	COMPOSITION: • Structure: Acier peint au four avec poudres époxy • Feuilles: PETfelt - 100% PET	ZUSAMMENSETZUNG: • Struktur: Ofen lackierter Stahl mit Epoxidpulver • Laub: PETfelt - 100% PET	COMPOSICIÓN: • Estructura: Horno de acero pintado con polvos epoxy • Hojas: PETfelt - 100 % PET
DIFFERENZE DI COLORE: Leggere differenze di colore fra una partita e l'altra sono da considerarsi normali	COLOR DIFFERENCES: Slight differences between dyeing lots are considered normal	DIFFÉRENCES DE COULEUR: Les différences de couleurs claires entre un jeu et un autre sont considérées comme normales	FARBUNTERSCHIEDE: Helle Farbunterschiede zwischen einem Spiel und einem anderen werden als normal angesehen	DIFERENCIAS DE COLOR: Las diferencias de color de luz entre un juego y otro se consideran normales
RICICLABILITÀ: • PETfelt: Materiale realizzato dal riciclo di bottiglie di plastica, riciclabile nel rispetto dell'ambiente	RECYCLABILITY: • PETfelt: Material made from recycled plastic bottles, recyclable product respecting the environment	RECYCLAGE: • PETfelt: Matériau fabriqué du recyclage des bouteilles en plastique, recyclable dans le respect de l'environnement	RECYCLINGFÄHIGKEIT: • PETfelt: Material aus dem Recycling von Plastikflaschen, recycelbar in Bezug auf die Umwelt	RECICLABILIDAD: • PETfelt: Material elaborado a partir del reciclado de botellas, reciclable con respecto al medio ambiente
MANUTENZIONE: Usare con regolarità l'aspirapolvere a beccuccio liscio, oppure utilizzare spazzole a setole morbide o detergenti professionali per imbottiti	MAINTENANCE: Regularly and carefully use the vacuum cleaner with a smooth spout or use soft bristle brushes or professional pads for padding and upholstery	ENTRETIEN: Utilisez régulièrement l'aspirateur avec un bec lisse ou utilisez des brosses à poils doux ou des patins professionnels pour le rembourrage	INSTANDHALTUNG: Verwenden Sie regelmäßig den glatten Staubsauger, oder verwenden Sie weiche Borstenpinsel oder professionelle gepolsterte Reiniger	MANTENIMIENTO: Use la aspiradora de pico liso regularmente, o use cepillos de cerdas suaves o limpiadores acolchados profesionales
REAZIONE AL FUOCO: B-s2, d0 - <i>OPZIONALE</i>	FIRE REACTION: B-s2, d0 - <i>OPTIONAL</i>	RÉACTION AU FEU: B-s2, d0 - <i>EN OPTION</i>	Brandverhalten - Klasse: B-s2, d0 - <i>OPTIONAL</i>	REACCIÓN AL FUEGO: B-s2, d0 - <i>OPTIONAL</i>
MARCATURA CE: B-s1, d0 - <i>OPZIONALE</i>	CE MARK: B-s1, d0 - <i>OPTIONAL</i>	CE MARQ: B-s1, d0 - <i>EN OPTION</i>	KENNZEICHNUNG CE: B-s1, d0 - <i>OPTIONAL</i>	MARCADO CE: B-s1, d0 - <i>OPTIONAL</i>
CERTIFICAZIONI ECOLOGICHE: GREENGUARD GREENGUARD GOLD	GREEN LABELS: GREENGUARD GREENGUARD GOLD	ÉTIQUETTES ÉCOLOGIQUE: GREENGUARD GREENGUARD GOLD	ÖKOLOGISCHE ZERTIFIZIERUNG: GREENGUARD GREENGUARDGOLD	CERTIFICACIONES ECOLÓGICAS: GREENGUARD GREENGUARDGOLD
FONO ASSORBIMENTO: UNI EN ISO 354: 2003 UNI EN ISO 11654: 1998	SOUND ABSORPTION: UNI EN ISO 354: 2003 UNI EN ISO 11654: 1998	ABSORPTION DU SON: UNI EN ISO 354: 2003 UNI EN ISO 11654: 1998	SCHALLABSORPTION: UNI EN ISO 354: 2003 UNI EN ISO 11654: 1998	ABSORCIÓN DE SONIDO: UNI EN ISO 354: 2003 UNI EN ISO 11654: 1998

HARDFELT:

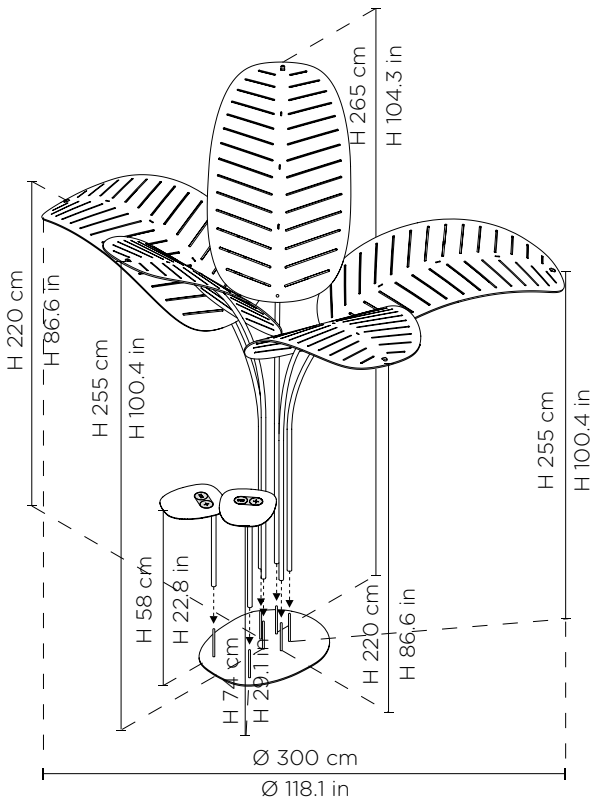
$$\alpha_w = 0,20 \mid \text{NRC} =$$





COD	OASIS-300.265-BASIC	OASIS-300.265-NOPLUG	OASIS-300.265
CM	Ø300xH265	Ø300xH265	Ø300xH265
IN	Ø118.1xH104.3	Ø118.1xH104.3	Ø118.1xH104.3
CO	HARDfelt	HARDfelt	HARDfelt
€			

Axonometric views:



EHI !!!!

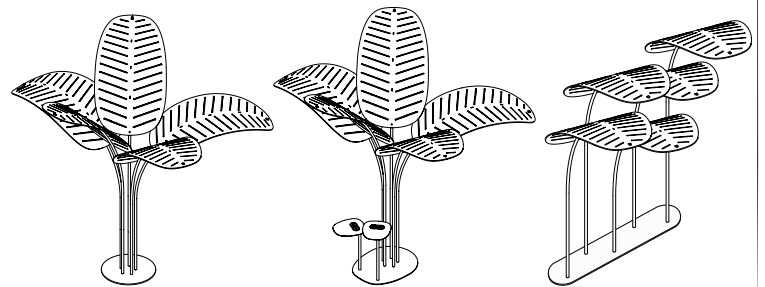
Modello standard a isola, con plug-in tecnologici o sviluppato in lunghezza.
Scegli la tua OASIS

Island standard model, with technological plug-ins or developed in length.
Choose your OASIS

Modèle d'îlot standard, avec plug-ins technologiques ou développé en longueur.
Choisissez votre OASIS

Standard-Inselmodell, mit technologischen Plug-Ins, oder in der Länge entwickelt.
Wählen Sie Ihre OASIS

Modelo estándar de isla, con plug-ins tecnológicos, o desarrollado en longitud.
Elige tu OASIS



Structure:

RAL 6004 OPAQUE
Green



I montanti nel colore fuori serie sono soggetti ad un aumento del +15% sul prezzo di listino.
Special upright color undergo an increase of +15% on the pricelist.
Les montants en couleur sont soumis à une augmentation de +15% sur le prix de liste.
Farbe verfügbar mit +15% auf Preisliste.
Color por montantes están sujetos a un incremento del +15% su precio de lista.

Leaves:



Le FOGLIE IN FELTRO RIGIDO sono disponibili **SOLO** nel colore standard LA SALLE GREEN.
HARD FELT LEAVES are available **ONLY** in standard color LA SALLE GREEN
LES FEUILLES EN FEUTRE DUR sont disponibles **UNIQUEMENT** en couleur standard LA SALLE GREEN
HARTE FILZBLÄTTER sind **NUR** in der Standardfarbe LA SALLE GREEN erhältlich
las HOJAS DE FILETRO DURO están disponibles **SOLO** en el color estándar LA SALLE GREEN

