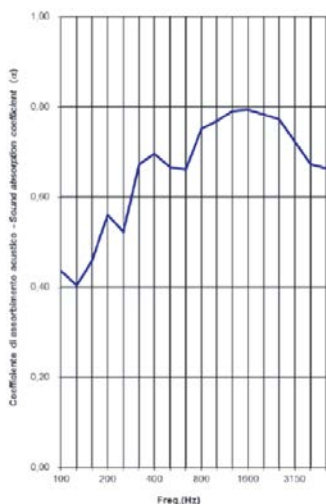




IT	EN	FR	DE	ES
NOME: Kayak	NAME: Kayak	DENOMINATION: Kayak	NAME: Kayak	NOMBRE: Kayak
DESCRIZIONE: Pannello monomaterico fonoassorbente termoformato	DESCRIPTION: Single-material sound absorbing panel thermoformed	DESCRIPTION: Panneau absorbant acoustique thermoformé	BESCHREIBUNG: Thermogeformte Schallschutzplatte aus Monomaterial	DESCRIPCIÓN: Panel monomaterico acústico termoformado
APPLICAZIONI: • Baffle con calamite o cavetti	APPLICATIONS: • Baffles with magnets or cables	APPLICATION: • Baffles avec aimants ou câbles	ANWENDUNG: • Baffeln: Magneten, Kabeln	APLICACIONES: • Deflectores con imanes o cables
DIMENSIONI: L 180 x H 25 40 x SP 0.30 cm L 71.6 x H 9.84 15.75 x SP 0.11 in <i>I pannelli potranno avere differenze di spessore dovute alla tipologia del materiale</i>	DIMENSIONS: L 180 x H 25 40 x THK 0.30 cm L 71.6 x H 9.84 15.75 x THK 0.11 in <i>Panels may have differences in thickness due to the type of material</i>	DIMENSIONS: L 180 x H 25 40 x ÉPAIS 0.30 cm L 71.6 x H 9.84 15.75 x ÉPAIS 0.11 in <i>Les panneaux peuvent avoir des différences d'épaisseur dues à la typologie du matériau</i>	DIMENSION: L 180 x H 25 40 x D 0.30 cm L 71.6 x H 9.84 15.75 x D 0.11 in <i>Platten können aufgrund der Material Typologie Dickenunterschiede aufweisen</i>	DIMENSIONES: L 180 x H 25 40 x ESP 0.30 cm L 71.6 x H 9.84 15.75 x ESP 0.11 in <i>Los paneles pueden tener diferencias de grosor debido a la tipología del material</i>
PESO: 2.9 kg/m ² 0.59 lb/ft ²	WEIGHT: 2.9 kg/m ² 0.59 lb/ft ²	POIDS: 2.9 kg/m ² 0.59 lb/ft ²	GEWICHT: 2.9 kg/m ² 0.59 lb/ft ²	PESO: 2.9 kg/m ² 0.59 lb/ft ²
COMPOSIZIONE: • Anima: Materiale fonoassorbente composto da materiale riciclato, 100% fibre in poliester Reazione al fuoco: CL1 Classe fumo: F1 Certificato: Oekotex	COMPOSITION: • Soul: Sound absorbing material made of 100% recycled material, of polyester fibers Reaction to fire: CL1 Smoke class: F1 Certificate: Oekotex	COMPOSITION: • Âme: Matériau absorbant acoustique composé de fibres discontinues 100% polyester Réaction au feu: CL1 Réaction à la fumée: F1 Certificat: Oekotex	ZUSAMMENSETZUNG: • Innere: 100% recyceltes schallschluckendes Material, aus Polyesterfaser. Brandverhalten: CL1 Rauchklasse: F1 Bescheinigung : Oekotex	COMPOSICIÓN: • Alma: material acústico compuesto de material 100% reciclado, fibra de poliéster Reacción al fuego: CL1 Clase de fumo: F1 Certificado: Oekotex
FINITURE: • CAT A - Trevira CS, ECOfelt, PETfelt, PETfabric, PETcolor, Velvet • CAT B - Tweed, Trace	FINISHING: • CAT A - Trevira CS, ECOfelt, PETfelt, PETfabric, PETcolor, Velvet • CAT B - Tweed, Trace	REVÊTEMENT: • CAT A - Trevira CS, ECOfelt, PETfelt, PETfabric, PETcolor, Velvet • CAT B - Tweed, Trace	FINISH: • CAT A - Trevira CS, ECOfelt, PETfelt, PETfabric, PETcolor, Velvet • CAT B - Tweed, Trace	ACABADO DEL PANEL: • CAT A - Trevira CS, ECOfelt, PETfelt, PETfabric, PETcolor, Velvet • CAT B - Tweed, Trace
RICICLABILITÀ: Pannello di materiale riciclato e riciclabile alla fine della sua vita, senza separare anima e finitura	RECYCLABILITY: Recycled material panel recyclable at the end of his life, without dividing soul and finish	RECYCLAGE: Panneau recyclé et recyclable en fin de vie, sans séparer les composants	RECYCLINGFÄHIGKEIT: Das Paneel besteht aus recyceltem Material und es kann wieder recycelt sein am Ende seines Leben	RECICLABILIDAD: Panel de material reciclado y reciclable al final de su vida, sin tener que separar el alma y el forro.
MANUTENZIONE: Pannello pulibile con detergenti specifici	MAINTENANCE: Cleanable panel with specific detergents	ENTRETIEN: Le panneau peut être nettoyé avec des détergents adaptés	INSTANDHALTUNG: Man kann das Paneel mit spezifischer Reinigungsmitteln säubern	MANTENIMIENTO: Panel limpiable con detergentes específicos.
REAZIONE AL FUOCO: B-s2, d0	FIRE REACTION: B-s2, d0	RÉACTION AU FEU: B-s2, d0	Brandverhalten - Klasse: B-s2, d0	REACCIÓN AL FUEGO: B-s2, d0
MARCATURA CE: B-s1, d0	CE MARK: B-s1, d0	CE MARQ: B-s1, d0	KENNZEICHNUNG CE: B-s1, d0	MARCADO CE: B-s1, d0
CERTIFICAZIONI ECOLOGICHE: GREENGUARD GREENGUARD GOLD	GREEN LABELS: GREENGUARD GREENGUARD GOLD	ÉTIQUETTES ÉCOLOGIQUE: GREENGUARD GREENGUARD GOLD	ÖKOLOGISCHE ZERTIFIZIERUNG: GREENGUARD GREENGUARDGOLD	CERTIFICACIONES ECOLÓGICAS: GREENGUARD GREENGUARDGOLD
FONO ASSORBIMENTO: UNI EN ISO 354: 2003 UNI EN ISO 11654: 1998	SOUND ABSORPTION: UNI EN ISO 354: 2003 UNI EN ISO 11654: 1998	ABSORPTION DU SON: UNI EN ISO 354: 2003 UNI EN ISO 11654: 1998	SCHALLABSORPTION: UNI EN ISO 354: 2003 UNI EN ISO 11654: 1998	ABSORCIÓN DE SONIDO: UNI EN ISO 354: 2003 UNI EN ISO 11654: 1998

$$\alpha_w = \quad | \quad NRC =$$





[10]

SET of 5

COD	KY-180.25/M/5
CM	180xH25x0,3
IN	71.65xH9.84x0.11
CO	CAT A
€	
CO	CAT B
€	

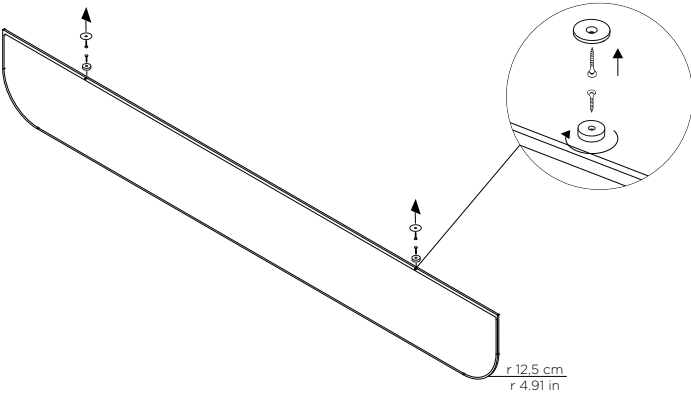
H 25cm/
H 9.84in

[6]

SET of 3

COD	KY-180.40/M/3
CM	180xH40x0,3
IN	71.65xH15.75x0.11
CO	CAT A
€	
CO	CAT B
€	

H 40cm/
H 15.75in



r 12,5 cm
r 4.91 in

[10]

SET of 5

COD	KY-180.25/5
CM	180xH25x0,3
IN	71.65xH9.84x0.11
CO	CAT A
€	
CO	CAT B
€	

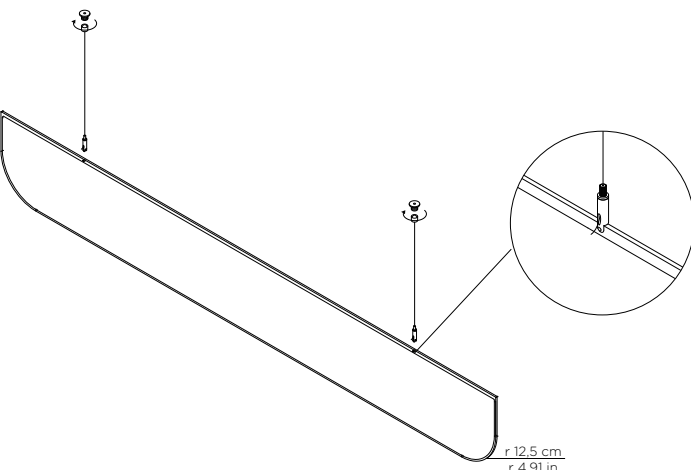
H 25cm/
H 9.84in

[6]

SET of 3

COD	KY-180.40/3
CM	180xH40x0,3
IN	71.65xH15.75x0.11
CO	CAT A
€	
CO	CAT B
€	

H 40cm/
H 15.75in

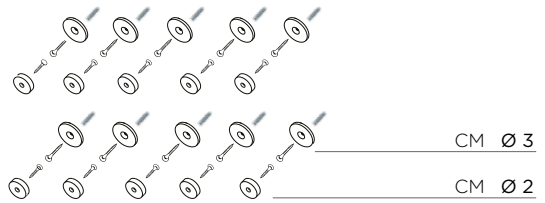


r 12,5 cm
r 4.91 in

calamita da avvitare al pannello + disco in metallo a soffitto - INCLUSI (codice articolo ferramenta INCLUSO)
magnet screwed on panel + ceiling-mounted metal disk - INCLUDED (hardware article code INCLUDED)
aimant vissé sur panneau + disque métallique au plafond - INCLUS (code article quincailleries INCLUS)
Magnet auf Platte verschraubt + Metallscheibe an der Decke - ENTHALTEN (Hardware-Artikelcode INKLUSIVE)
imán da fijarse al panel + disco de metal montado en la pared - INCLUIDAS (código de artículo de hardware INCLUIDO)



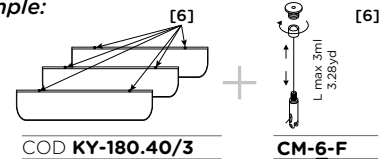
SET of 6



SET of 10

Possiamo esserti di aiuto?! Guarda l'esempio:
Can we help you?! Look at the example:

Example:



COD **KY-180.40/3**

CM-6-F



foro singolo + cavo regolabile | single hole + adjustable cable
seul trou + câble réglable | einzelnes Loch + verstellbares Kabel
solo agujero + cable ajustable



CM-6-F

3ml

3.28yd

CR

CM-10-F

3ml

3.28yd

CR



calamita + disco | magnet + disk | aimant | Magnet + Scheibe + verstellbares Kabel | imán + disco + cable ajustable



DIS-6-M

Ø2x4,5

Ø0.8x1.8

CR

DIS-10-M

Ø2x4,5

Ø0.8x1.8

CR

ganci per controsoffitto | false ceiling hooks | crochets de faux-plafond | abgehängte Decken-Haken | ganchos de techo falso



GS-6-GM

2,6x2xH9,4

1x0.8xH3.7

CR

GS-10-GM

2,6x2xH9,4

1x0.8xH3.7

CR